

УкрНИИЭлектротерм Термо-Инжиниринг

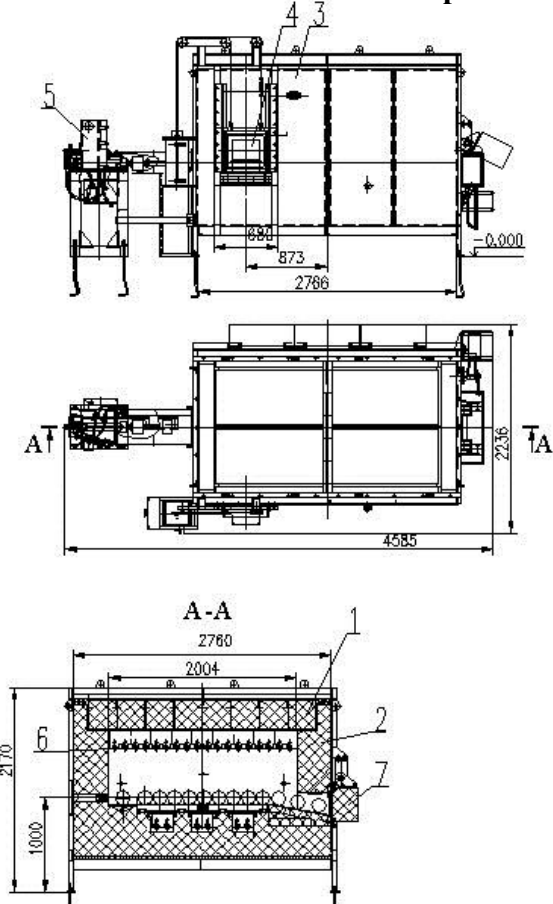
Промышленные печи от идеи до внедрения

Тел./Факс: +38 (061) 222-27-74, 233-02-11, 233-14-31; (061) 239-33-09;

E-mail: termoing@ukr.net

http://www.niiterm.com

Толкательные печи Электропечь СТО-6.18.1,6/9-И1



1. Установка свода
2. Футеровка
3. Каркас
4. Установка заслонки
5. Толкатель
6. Установка нагревателей
7. Установка заслонки поворотной

Техническая характеристика

1. Назначение: нагрев цилиндрических медных слитков	
2. Установленная мощность нагревателей, кВт	225
3. Потребляемая мощность, кВт	173
4. Максимальная температура в рабочем пространстве, °C	900
5. Производительность, кг/ч, не более	1500
6. Среда в рабочем пространстве	Воздух
7. Расход масла за один ход, л	2
8. Давление масла в силовых магистралях, МПа, не менее	30
9. Размеры рабочего пространства, мм, не менее	
Длина	600
Ширина	2000
Высота	160
10. Параметры питающей сети:	
Напряжение питающей цепи	380±19
Напряжение цепей управления и сигнализации	220
Частота, Гц	50±1
11. Число фаз	1